

CERAMOTHERM



Ogrzewanie
stanowi
ochronę

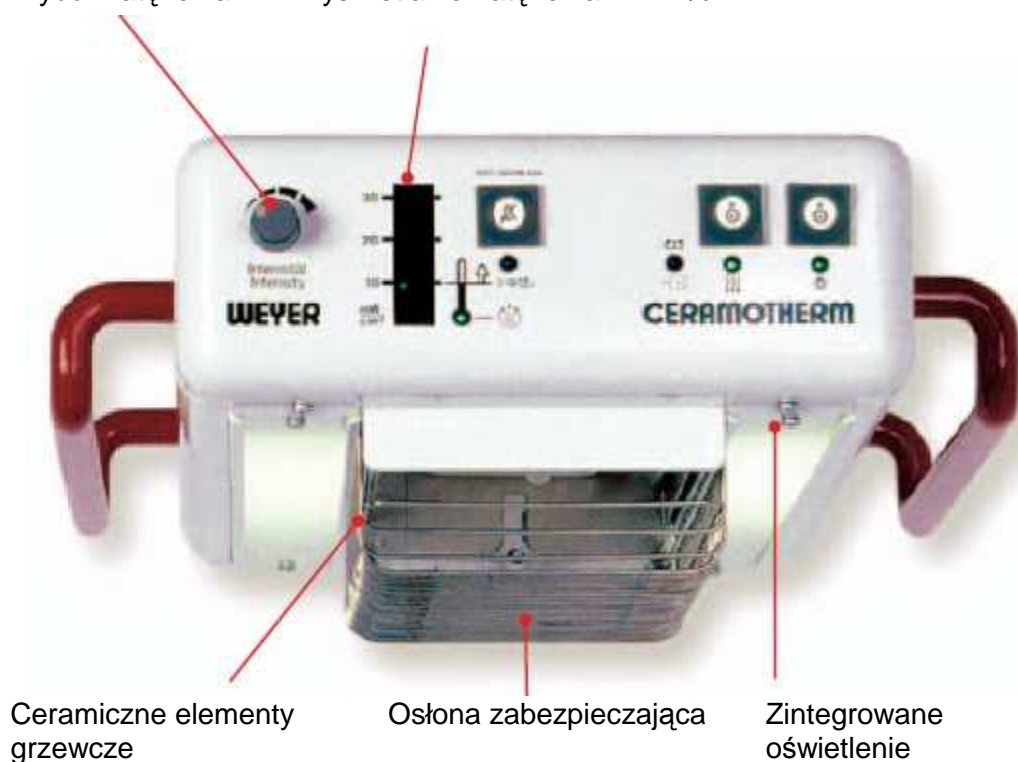


W określonych sytuacjach, wielu pacjentów wymaga pomocy w podtrzymywaniu własnej ciepłoty ciała. Kwestia ta dotyczy zarówno noworodków i niemowląt np. w trakcie zmiany pieluszek, podczas dłużej trwającego badania, ale również dorosłych pacjentów przygotowywanych przed blokiem operacyjnym oraz w okresie opieki pooperacyjnej. Poza tym ogrzania i maksymalnego zabezpieczenia wymagają wszystkie noworodki, urodzone o czasie oraz przedwcześnie. Procesy metaboliczne nie są u nich jeszcze wystarczająco wykształcone i mało wydajne, przez co w niezmiernie dużym stopniu są one wrażliwe na zmiany temperatury otoczenia oraz inne czynniki środowiskowe. U wszystkich tych pacjentów konieczne jest zastosowanie wydajnych i bezpiecznych źródeł ciepła.

Wydajne ogrzewanie

Ogrzewacze promiennikowe CERAMOTHERM zapewniają bezpieczny i wydajny sposób dostarczania ciepła do pacjenta. Emitują one promieniowanie podczerwone w paśmie dalekiej pod-czerwieni, niewidzialnego spektrum pod-czerwieni, które następnie pochłaniane jest przez skórę i podtrzymuje stałą temperaturę ciała pacjenta.

Wybór natężenia Wyświetlanie natężenia w mW/cm^2



Równomierne dostarczanie ciepła

Trwałe ceramiczne elementy grzewcze generują stałe i przyjemne ciepło, przy niskim zużyciu energii. Nie ulegają one zniszczeniu i nie są wrażliwe na zabrudzenia substancjami płynnymi.

Zintegrowane, łagodne i nieoślepiające oświetlenie

Dwie lampy fluorescencyjne, emitujące światło o naturalnej barwie, oświetlają miejsce dla pacjenta jasnym, ale delikatnym światłem.

Możliwość wyboru wersji urządzenia

CERAMOTHERM 1000 - przeznaczony jest do mniej skomplikowanych i krócej trwających czynności, takich jak np. przewijanie i badanie.

CERAMOTHERM 2000 - wyposażony został w dodatkowe elementy bezpieczeństwa i z tego powodu nadaje się do zastosowania w opiece długoterminowej oraz w intensywnej terapii.

Indywidualne dostosowanie natężenia ogrzewania

Zapotrzebowanie na ciepło różni się w zależności od pacjenta. Istotną rolę może odgrywać stan przedmiotowy chorego jak np. obecność wstrząsu lub gorączka. Możliwe jest wybranie odpowiedniego natężenia, pasującego do aktualnych wymagań konkretnego pacjenta.

Urządzenie CERAMOTHERM 1000 wyświetla wybraną wartość natężenia w mW/cm^2 .

Urządzenie CERAMOTHERM 2000 wyświetla dodatkowo wartość aktualnie emitowanego natężenia ogrzewania. Porównując tę wartość z wynikami pomiarów parametrów życiowych pacjenta, ocenianych w regularnych odstępach czasu, uzyskiwane są ważne informacje,

określające zapotrzebowanie pacjenta na energię cieplną oraz poziom jego metabolizmu. Uzyskane dane wspomagają postawienie rozpoznania oraz prowadzenie skutecznego leczenia. Po wyłączeniu urządzenia, emisja pozostałej energii cieplnej wyświetlana jest na monitorze, aż do momentu ochłodzenia elementów grzewczych.

Najwyższy poziom bezpieczeństwa

W przypadku odchyień między stosowanymi, a uprzednio ustawionymi wartościami natężenia oraz gdy dojdzie do usterek systemu albo zaburzeń zasilania elektrycznego, uruchomiony zostaje alarm w postaci sygnału dźwiękowego i wzrokowego.

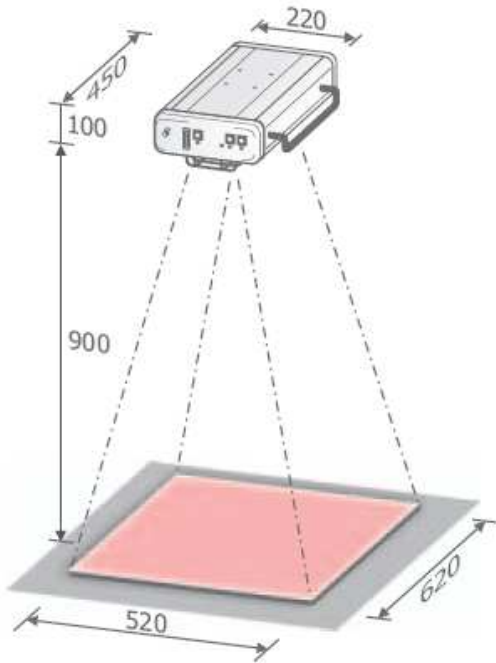
Gdy przez dłuższy okres czasu emitowana jest energia cieplna o wysokim natężeniu, może doprowadzić to do niebezpiecznego przegrzania organizmu. Z tego względu, po 15 minutach działania ogrzewacz promiennikowy automatycznie redukuje wyjściową wartość natężenia do wartości bezpiecznej, a informacja ta zostaje przekazana personelowi obsługującemu za pomocą alarmu wzrokowego i dźwiękowego. Jeżeli użytkownik własnoręcznie potwierdzi wybór wysokiej wartości natężenia, przez następne 15 min ogrzewacz promiennikowy będzie kontynuował tryb pracy z włączoną opcją wysokiego natężeniem energii cieplnej. W określonych sytuacjach, opcja automatycznej redukcji natężenia może zostać tymczasowo wyłączona.

Ogrzewacze promiennikowe CERAMOTHERM 2000, które można stosować w różnych odległościach od pacjenta, gdy zostaną umieszczone zbyt blisko pacjenta, w odległości mniejszej niż wynosi wartość bezpieczna automatycznie wyłączają ogrzewanie.

Ogrzewacze promiennikowe dostępne są w dwóch rozmiarach

CERAMOTHERM 1100 / 2100

Z 1 elementem grzewczym o mocy 600 W



Dla niemowląt i noworodków

CERAMOTHERM 1100

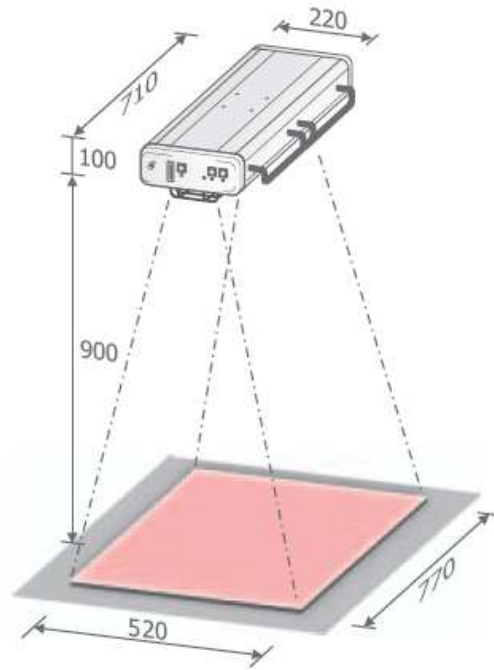
Pielęgnacja w okresie okołoporodowym
Przewijanie niemowląt
Badanie lekarskie

CERAMOTHERM 2100

Pielęgnacja w okresie okołoporodowym
Przewijanie niemowląt
Badanie lekarskie
Intensywna terapia i opieka
Opieka nad wcześniakami

CERAMOTHERM 1200 / 2200

Z 2 elementami grzewczymi o mocy 400 W każdy



Dla niemowląt, noworodków i dorosłych

CERAMOTHERM 1200

Badanie lekarskie
Fizykoterapia
Podgrzewanie łóżek pacjentów

CERAMOTHERM 2200

Badanie lekarskie
Przygotowanie przed blokiem operacyjnym i salą
opieki pooperacyjnej
Intensywna opieka i terapia
Opieka nad pacjentami w ośrodkach oparzeń

Duży asortyment elementów montażowych

Ogrzewacze promiennikowe CERAMOTHERM można montować na ścianie, w stropie lub na urządzeniach przenośnych. Uwzględniając warunki panujące w otoczeniu oraz kwestie natury konstrukcyjnej, można wybrać optymalny sposób instalacji urządzenia, korzystając z bogatego zestawu części montażowych.

Pielęgnacja w okresie okołoporodowym i przewijanie niemowląt

Zamocowanie na stałe w bliskiej odległości od pacjenta

Wspornik do montażu w stropie, odległość między łóżkiem pacjenta i dolną krawędzią stropu max. 2600 mm

CERAMOTHERM 1100
Nr zamówienia: **WY1117**
CERAMOTHERM 1200
Nr zamówienia: **WY1217**

CERAMOTHERM 2100
Nr zamówienia: **WY2117**
CERAMOTHERM 2200
Nr zamówienia: **WY2217**

Uchwyt ścienny

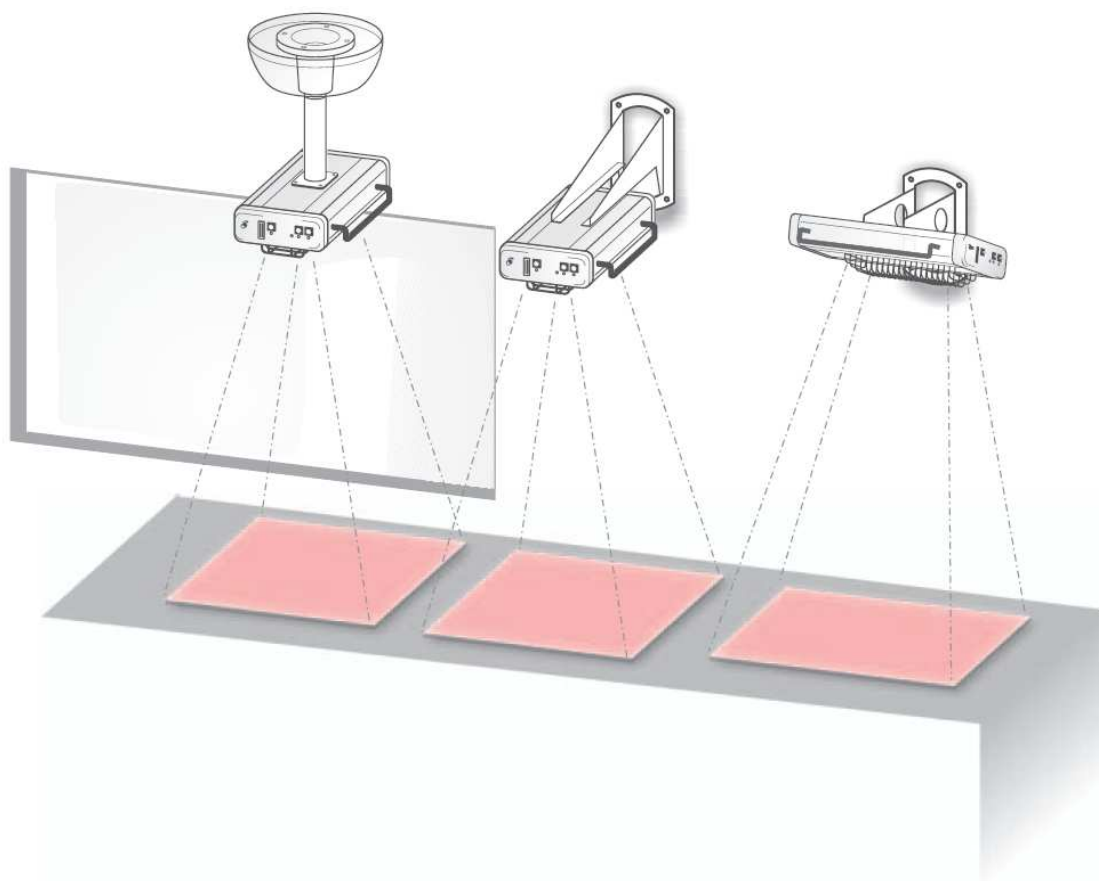
CERAMOTHERM 1100
Nr zamówienia: **WY1115**

CERAMOTHERM 2100
Nr zamówienia: **WY2115**

Boczny uchwyt ścienny

CERAMOTHERM 1100
Nr zamówienia: **WY1116**
CERAMOTHERM 1200
Nr zamówienia: **WY1216**

CERAMOTHERM 2100
Nr zamówienia: **WY2116**
CERAMOTHERM 2200
Nr zamówienia: **WY2216**



Elastyczne dostosowanie do miejsca gdzie znajduje się pacjent

Ramię ścienne długości 320 mm, obrót w płaszczyźnie poziomej o 180° z możliwością unieruchomienia w wybranym ustawieniu, obrót ogrzewacza o 360°

CERAMOTHERM 1100

Nr zamówienia: **WY1101**

CERAMOTHERM 2100

Nr zamówienia: **WY2101**

Opcja dodatkowa:

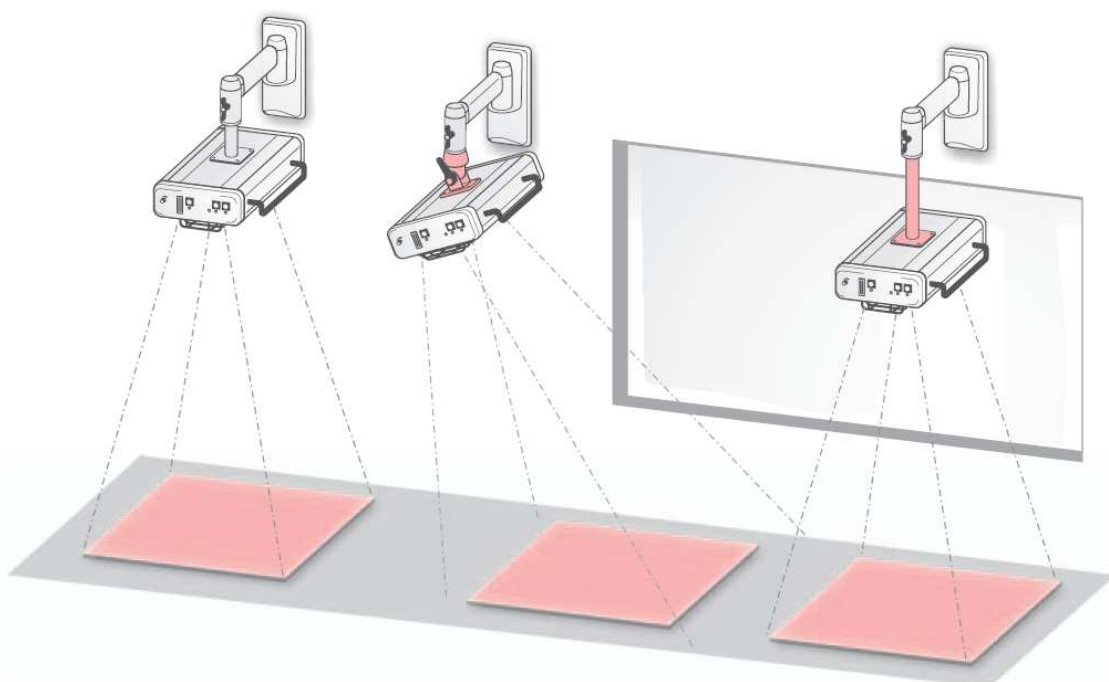
Możliwość regulacji w płaszczyźnie pionowej $\pm 45^\circ$

Nr zamówienia: **WY1822**

Opcja dodatkowa:

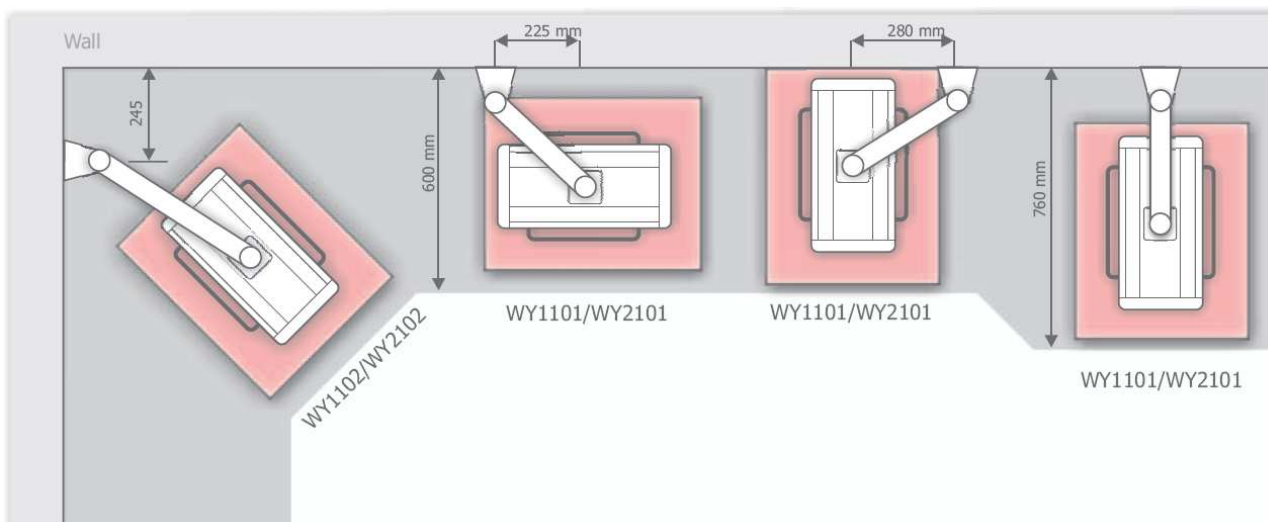
Przedłużenie ramienia pionowego o 250 mm

Nr zamówienia: **WY1846**



Przykłady montażu

Ściana:



VARIO THERM *Easy Care*

Mobilny zestaw do badania i pielęgnacji dziecka, z wbudowanym ogrzewaczem promiennikowym.



Mobilny zestaw do badania i pielęgnacji dziecka - VARIO THERM Easy Care, stanowi bardzo użyteczne rozwiązanie, alternatywne dla przewijaków dla niemowląt, ulokowanych na stałe z ogrzewaczami promiennikowymi zamontowanymi w stropie lub na ścianie. VARIO THERM Easy Care może być wykorzystywany do zmieniania pieluch, przeprowadzania badania lekarskiego i terapii, niezależnie od pomieszczenia, w jakim aktualnie znajduje się pacjent. Jeżeli jest to konieczne, bardzo szybko przekształcić można salę chorych w pokój matki z dzieckiem, a niemowlęta przewieźć wraz z urządzeniem do oddziału noworodkowego lub do miejsca wykonywania badań. Aby umożliwić łatwy i nieskomplikowany dostęp do przedmiotów, wykorzystywanych w pielęgnacji dziecka, można je przechowywać w obrotowych przegrodach umieszczonych pod miejscem dla pacjenta. Do przechowywania innych materiałów wykorzystać można również różnych rozmiarów półki. Jeżeli jest to konieczne, istnieje możliwość zamówienia dodatkowo podwójnego kosza na zużytą bieliznę, pieluchy oraz inne odpadki.

Miejsce dla pacjenta przeznaczone jest dla niemowląt o masie ciała do 10 kg. Powierzchnia jest równomiernie ogrzewana promieniowaniem podczerwonym, emitowanym przez ogrzewacz promiennikowy CERAMOTHERM 1100.

Zestaw do badania i pielęgnacji dziecka VARIO THERM Easy Care wyposażony jest w cztery duże, obrotowe, antystatyczne kółka samonastawne, każde ze specjalnym zaciskiem blokującym w dowolnej pozycji. Cztery specjalne zderzaki zapobiegają uszkodzeniu zestawu lub mebli. Ze względu na neutralny kolor, jednostka pasuje zarówno do sal pacjentów, oddziałów noworodkowych, sal porodowych oraz miejsc przeprowadzania badania.

Zestaw do badania i pielęgnacji dziecka, z wbudowanym ogrzewaczem promiennikowym CERAMOTHERM 1100, emitującym promieniowanie podczerwone.

VARIO THERM Easy Care

Nr zamówienia: **WY2020**

Miejsce dla pacjenta przeznaczone do pielęgnacji niemowląt i noworodków ze specjalnym nadzorem, obite specjalnym materiałem i obitymi ściankami bocznymi
2 obrotowe schowki
3 półki

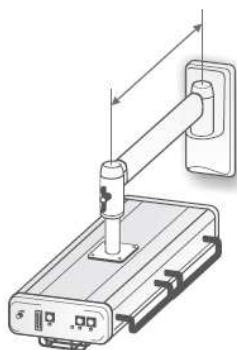
Elementy dodatkowe

Podwójny pojemnik na odpady

Nr zamówienia: **WY2070**

Dalsze możliwości rozbudowy

Możliwość obrotu w płaszczyźnie poziomej o 180° z opcją unieruchomienia w żądanej pozycji, obrót ogrzewacza możliwy o 360



Ramię o dł. 480 mm do montażu na ścianie

CERAMOTHERM 1100	Nr zamówienia: WY1102
CERAMOTHERM 1200	Nr zamówienia: WY1202
CERAMOTHERM 2100	Nr zamówienia: WY2102
CERAMOTHERM 2200	Nr zamówienia: WY2202

Ramię o dł. 600 mm do montażu na ścianie

CERAMOTHERM 1100	Nr zamówienia: WY1103
CERAMOTHERM 1200	Nr zamówienia: WY1203
CERAMOTHERM 2100	Nr zamówienia: WY2103
CERAMOTHERM 2200	Nr zamówienia: WY2203

Opcje dodatkowe:



Regulacja w płaszczyźnie pionowej $\pm 45^\circ$

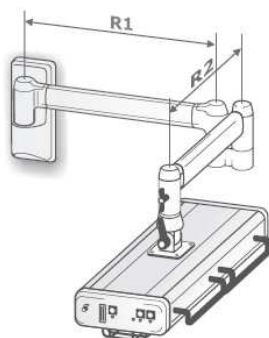
Nr zamówienia **WY1822**



Przedłużenie pionowe 250 mm

Nr zamówienia **WY1846**

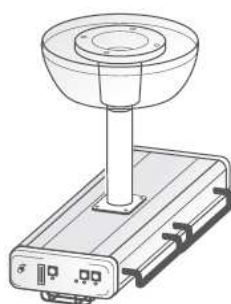
Dwuprzegubowe ramię do montażu na ścianie R1 = 480 mm, R2 = 480 mm, możliwość obrotu w płaszczyźnie poziomej o 180° z opcją unieruchomienia w dowolnej pozycji, możliwość obrotu ogrzewacza o 360°, regulacja w płaszczyźnie pionowej o $\pm 45^\circ$



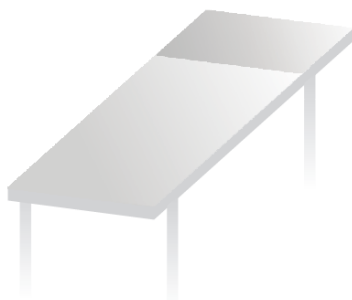
CERAMOTHERM 1100	Nr zamówienia WY1104
CERAMOTHERM 1200	Nr zamówienia WY1204
CERAMOTHERM 2100	Nr zamówienia WY2104
CERAMOTHERM 2200	Nr zamówienia WY2204

Opcja:
R1 lub R2 = 320 lub 600 mm
Na życzenie

Wspornik do montażu w stropie, odstęp między miejscem dla pacjenta i dolną krawędzią stropu maksymalnie 2600 mm



CERAMOTHERM 1100	Nr zamówienia: WY1117
CERAMOTHERM 1200	Nr zamówienia: WY1217
CERAMOTHERM 2100	Nr zamówienia: WY2117
CERAMOTHERM 2200	Nr zamówienia: WY2217



Systemy montażowe z możliwością regulacji wysokości

Do specjalnych zastosowań, ogrzewacze promiennikowe powinny zostać zainstalowane w sposób umożliwiający dopasowanie ich do określonej sytuacji, umożliwiając wystarczająco swobodne ruchy podczas obsługi pacjenta lub możliwość ogrzania jego określonych części ciała. Również w przypadku mobilnych łóżek do pielęgnacji pacjentów lub leżanek do badania z regulacją wysokości, wymagane jest zastosowanie ogrzewacza promiennikowego z regulacją wysokości i z funkcją obrotu. Te same wymagania stawia się w przypadku użytkowania na bloku operacyjnym, dzięki czemu zapobiega się narażeniu na wychłodzenie pacjenta podczas operacji lub w okresie pooperacyjnym.

W przypadku w/w zastosowań, dwuprzegubowe ramię obrotowe o dużym promieniu i regulowanej głowicy obrotowej umożliwia ustawienie ogrzewacza promiennikowego w dowolnej pozycji w stosunku do pacjenta. Ten system montażowy można zainstalować dowolnie: albo na ścianie, lub w stropie pomieszczenia. Ramię przedłużające dostępne jest w dwóch rozmiarach. Na specjalne zamówienie możliwe jest również skompletowanie systemu do montażu w stropie, łączącego ogrzewacz promiennikowy z oświetleniem do badania lub wykorzystywanym na bloku operacyjnym.

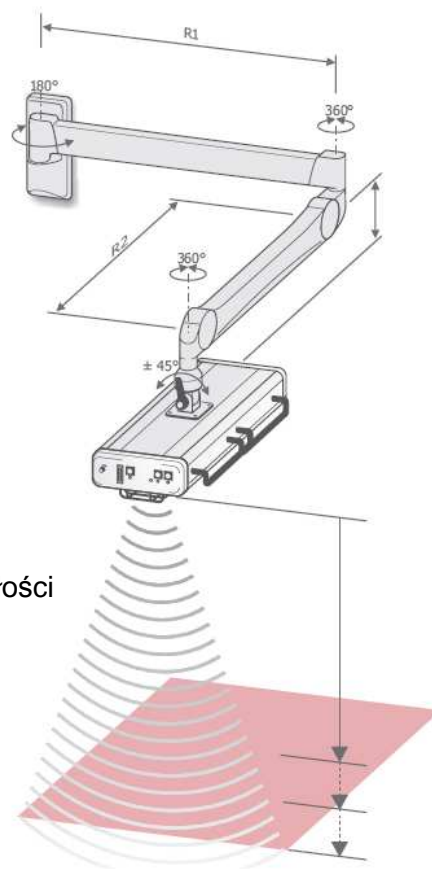
Korzystając z systemów montażowych z regulacją wysokości, należy być świadomym i nie zapominać o tym, że natężenie promieniowania emitowanego do pacjenta jest w sposób jednoznaczny uzależnione od odległości między pacjentem i ogrzewaczem promiennikowym. Im



mniej odległość tym wyższe natężenie i na odwrót.

Dlatego, jeżeli ogrzewacze promiennikowe CERAMOTHERM 2000 stosuje się u dzieci lub w przypadku pacjentów całkowicie zależnych od osób trzecich, należy korzystać z dodatkowych obecnych elementów bezpieczeństwa. Za pomocą dwóch czujników mierzona jest stale odległość od miejsca dla pacjenta. Wartość natężenia wyjściowego regulowana jest automatycznie, w zależności od aktualnie zmierzonej odległości. Jeżeli odstęp między ogrzewaczem i pacjentem zmniejszony zostanie poniżej wartości bezpiecznej, automatycznie włączany jest alarm dźwiękowy i wzrokowy, i ogrzewanie zostaje przerwane do chwili, kiedy ogrzewacz ponownie znajdzie się w wymaganej, bezpiecznej dla pacjenta odległości. Tak więc w razie przypadkowej i niezamierzonej zmiany odległości, pacjent jest zabezpieczony przed narażeniem na jakiegokolwiek ryzyko.

Montaż na ścianie



Automatyczne wykrywanie odległości

**Ramię ściennie dwuprzegubowe,
ramię przedłużające R1 = 750 mm,
możliwość obrotu o 180°,
ramię równoważne ze sprężynową regulacją wysokości,
możliwość obrotu ogrzewacza o 360°,
regulacja w płaszczyźnie pionowej o $\pm 45^\circ$**

Z wykrywaniem odległości

CERAMOTHERM 2100
CERAMOTHERM 2200

Nr zamówienia **WY2107**
Nr zamówienia **WY2207**

Bez wykrywania odległości ¹⁾:

CERAMOTHERM 1100
CERAMOTHERM 1200

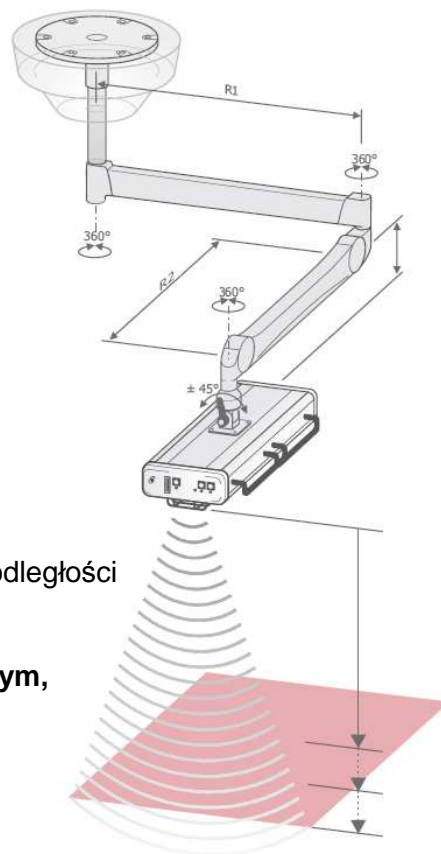
Nr zamówienia **WY1107** ¹⁾
Nr zamówienia **WY1207** ¹⁾

Opcja:

Ramię wydłużające R1 = 950 mm
Numer zamówienia: **WY1847**

1) Zastosowanie u noworodków i niemowląt, jak również u pacjentów całkowicie zależnych od osób trzecich, wyłącznie pod specjalnym nadzorem

Montaż w stropie



Automatyczne wykrywanie odległości

Wspornik do montowania w stropie z ramieniem dwuprzegubowym, ramię przedłużające, R1 = 750 mm, możliwość obrotu o 360°, ramię wahadłowe ze sprężynową regulacją wysokości, R2 = 800 mm regulowana blokada na maksymalnej wysokości, możliwość obrotu ogrzewacza o 360°, regulacja w płaszczyźnie pionowej o $\pm 45^\circ$.

Odległość między łóżkiem pacjenta i dolną linią stropu od 1800 do 2600 mm.

Z wykrywaniem odległości

CERAMOTHERM 2100
CERAMOTHERM 2200

Nr zamówienia **WY2108**

Nr zamówienia **WY2208**

Bez wykrywania odległości ¹⁾:

CERAMOTHERM 1100
CERAMOTHERM 1200

Nr zamówienia **WY1108** ¹⁾

Nr zamówienia **WY1208** ¹⁾

Odstęp między miejscem dla pacjenta i dolną krawędzią stropu powyżej 2600 mm.

Opcja:

Ramię wydłużające R1 = 950 mm
Numer zamówienia: **WY1848**

Z wykrywaniem odległości

CERAMOTHERM 2100
CERAMOTHERM 2200

Nr zamówienia **WY2118**

Nr zamówienia **WY2218**

Bez wykrywania odległości ¹⁾:

CERAMOTHERM 1100
CERAMOTHERM 1200

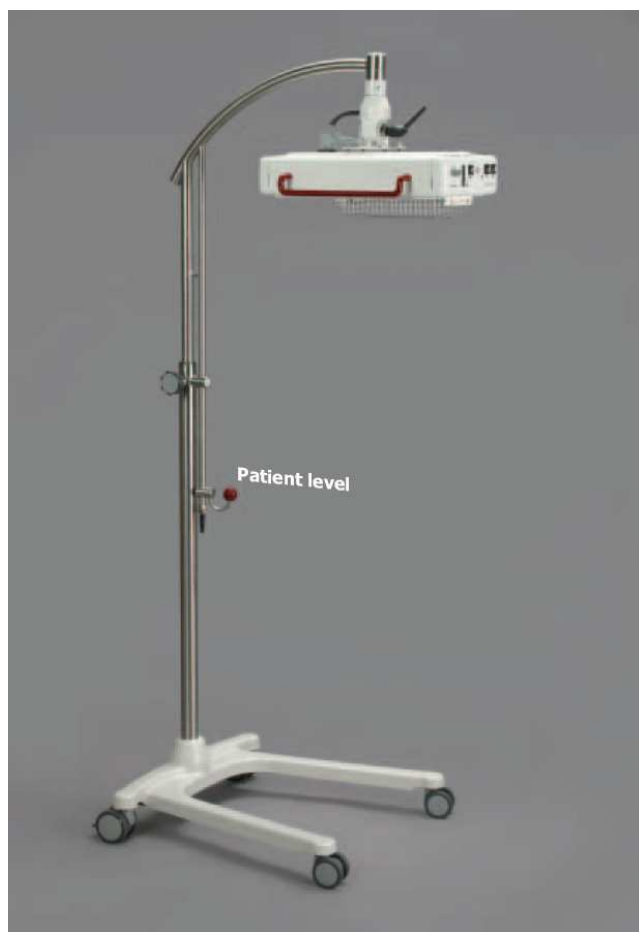
Nr zamówienia **WY1118** ¹⁾

Nr zamówienia **WY1218** ¹⁾

Wspornik do montażu w stropie z 2 ramionami dwuprzegubowymi, umożliwiającymi połączenie ogrzewacza promiennikowego z oświetleniem stosowanym do badania lub na bloku operacyjnym.
Na specjalne życzenie

1) Zastosowanie u noworodków i niemowląt, jak również u pacjentów całkowicie zależnych od osób trzecich, wyłącznie pod specjalnym nadzorem

Zastosowanie urządzeń przenośnych



Regulowana głowica obrotowa umożliwia precyzyjne skierowanie emisji ciepła w kierunku pacjenta.



Alternatywnie do zastosowania ogrzewaczy, umocowanych na stałe na ścianie lub w stropie pomieszczenia, jeżeli zachodzi konieczność użycia ogrzewacza w różnych salach lub jeżeli z przyczyn konstrukcyjnych nie jest możliwe zainstalowanie ogrzewacza na stałe, zaleca się korzystanie z zestawu przenośnego.


Urządzenie umocowane jest do statywu przejezdnego o regulowanej wysokości, umieszczonego na czterech antystatycznych kółkach samonastawnych, z których dwa posiadają specjalne zaciski blokujące. Wskaźnik odstępu i wysokość, na jakiej znajduje się pacjent muszą znajdować się na jednym poziomie, co zabezpiecza zachowanie prawidłowej, bezpiecznej odległości między ogrzewaczem promiennikowym i pacjentem.

**Statyw przejezdny,
z możliwością dostosowania do poziomu
na jakim znajduje się pacjent
600 do 1000 mm,
możliwość obrotu ogrzewacza o 360°
regulacja w płaszczyźnie pionowej o $\pm 45^\circ$**

CERAMOTHERM 2100	Nr zam. WY2112
CERAMOTHERM 2200	Nr zam. WY2212
CERAMOTHERM 1100	Nr zam. WY1112 ¹⁾
CERAMOTHERM 1200	Nr zam. WY1212 ¹⁾

1) Zastosowanie u noworodków i niemowląt, jak również u pacjentów całkowicie zależnych od osób trzecich, wyłącznie pod specjalnym nadzorem

CERAMOTHERM 1000 – informacje dotyczące zamówienia


Nr zamówienia			Ciężar razem z elementami do montażu (kg)	Moment obrotowy (Nm)	Montaż w stropie		Uchwyt ścienny		Ramie ścienne			Ramie ścienne dwuprzegubowe		Wspornik do montażu w stropie z ramieniem dwuprzegubowym, regulacja wysokości		Statyw przejezdny, regulacja wysokości		Opcje	
	CERAMOTHERM 1100	CERAMOTHERM 1200			Urządzenie statyczne, odległość między miejscem pacjenta i stropem, max. 2600mm	Urządzenie statyczne	Długość 320 mm	Długość 480 mm	Długość 600 mm	R1 = 480 mm, R2 = 480 mm	Regulacja wysokości R1 = 750 mm, R2 = 800 mm	Odległość między miejscem dla pacjenta a stropem od 1800 do 2600 mm	Odległość między pacjentem i stropem powyżej 2600 mm	Regulacja w płaszczyźnie pionowej ± 45° WY1822	Przedłużenie pionowe 250 mm WY1846	Wspornik wspomagający ramienia ściennego M0369	Ramię przedłużające R1 = 950 mm Ściana: WY1847, Strop: WY1848		
WY1101	•		9,8	31		•									•	•	•		
WY 1102	•		10,2	44			•								•	•	•		
WY1103	•		10,4	54				•							•	•	•		
WY1104	•		13,7	100					•								•		
WY1107 ¹⁾	•		18,7	197							•						•	•	
WY1108 ^{1)*}	•		28,4	186								•						•	
WY1112 ¹⁾	•		22,3	-										•					
WY1115	•		7,9	19		•													
WY1116	•		7,3	13		•L													
WY1117*	•		13,3	-															
WY1118 ^{1)*}	•		38,0	186										•				•	
WY1201		•	12,3	41		•L									•	•	•		
WY1202		•	12,6	58			•								•	•	•		
WY1203		•	12,8	71				•							•	•	•		
WY1204		•	16,2	125					•								•		
WY1207 ¹⁾		•	21,2	236							•						•	•	
WY1208 ^{1)*}		•	30,9	223								•						•	
WY1212 ¹⁾		•	24,7	-										•					
WY1216		•	9,7	18		•L													
WY1217*		•	15,7	-	•														
WY1218 ^{1)*}		•	40,0	223										•				•	

1) Zastosowanie u niemowląt i noworodków i pacjentów całkowicie zależnych od osób trzecich, wyłącznie pod specjalnym nadzorem
L- montaż boczny

* Podczas składania zamówienia prosimy o podanie odległości:

- od podłogi do powierzchni miejsca dla pacjenta
- od podłogi do dolnej krawędzi podwieszanego sufitu
- od podłogi do dolnej krawędzi stropu

CERAMOTHERM 2000 – informacje dotyczące zamówienia





Nr zamówienia			Ciężar razem z elementami do montażu (kg)	Moment obrotowy (Nm)	Urządzenie statyczne, odległość między miejscem pacjenta i stropem, max. 2600mm	Urządzenie statyczne	Długość 320 mm	Długość 480 mm	Długość 600 mm	R1 = 480 mm, R2 = 480 mm	Regulacja wysokości R1 = 750 mm, R2 = 800 mm	Odległość między miejscem dla pacjenta a stropem od 1800 do 2600 mm	Odległość między pacjentem i stropem powyżej 2600 mm	Regulacja w płaszczyźnie pionowej ± 45° WY1822	Przedłużenie pionowe 250 mm WY1846	Wspornik wspomagający ramienia ściennego M0369	Ramie przedłużające R1 = 950 mm Ściana: WY1847, Strop: WY1848
	CERAMOTHERM 2100	CERAMOTHERM 2200															
WY2101	•		9,8	31			•							•	•	•	
WY 2102	•		10,2	44				•						•	•	•	
WY2103	•		10,4	55					•					•	•	•	
WY2104	•		13,7	100						•						•	
WY2107	•		18,7	197							•					•	•
WY2108*	•		28,4	186								•					
WY2112	•		22,3	-										•			
WY2115	•		7,9	19									•				
WY2116	•		7,3	13		•L											
WY2117*	•		13,3	-	•												
WY2118*	•		38,0	186									•				•
WY2201		•	12,3	41			•L							•	•	•	
WY2202		•	12,6	58				•						•	•	•	
WY2203		•	12,8	71					•					•	•	•	
WY2204		•	16,2	125						•						•	
WY2207		•	21,2	236							•					•	•
WY2208*		•	30,9	223								•					•
WY2212		•	24,7	-										•			
WY2216		•	9,7	18		•L											
WY2217*		•	15,7	-	•												
WY2218*		•	40,0	223									•				•

L- montaż boczny

* Podczas składania zamówienia prosimy o podanie odległości:

- od podłogi do powierzchni miejsca dla pacjenta
- od podłogi do dolnej krawędzi podwieszanego sufitu
- od podłogi do dolnej krawędzi stropu

Parametry techniczne

	CERAMOTHERM 1100 	CERAMOTHERM 1200 	CERAMOTHERM 2100 	CERAMOTHERM 2200 	VARIOTHERM Easy Care
Dane ogólne					
Głębokość	450 mm	710 mm	450 mm	710 mm	910 mm
Szerokość	220 mm	220 mm	220 mm	220 mm	560 mm
Wysokość	100 mm	100 mm	100 mm	100 mm	1900 mm
Ciężar bez elementów montażowych	5,8 kg	8,2 kg	5,8 kg	8,2 kg	62 kg
Kółka samonastawne o średnicy 125 mm/ blokada nogą	-	-	-	-	4/4
Odbojniki o średnicy 70 mm	-	-	-	-	4
Część dla pacjenta; SZ x W	-	-	-	-	400 x 700 mm
Poziom na jakim znajduje się pacjent	-	-	-	-	950 mm
Wykalibrowana odległość					
Standardowa odległość od miejsca dla pacjenta:					800 mm
Montaż na ścianie i stropie, stała wysokość	900 mm	900 mm	900 mm	900 mm	-
Montaż na ścianie i stropie, regulacja wysokości	800 mm	800 mm	800 mm	800 mm	-
Przenośny stojak, regulacja wysokości	650 mm	650 mm	650 mm	650 mm	-
Bezpieczna odległość od miejsca dla pacjenta	650 mm	650 mm	650 mm	650 mm	-
Fabryczna kalibracja odległości, możliwa od 650 do 950 mm	Na życzenie	Na życzenie	Tak	Tak	-
Działanie i dane operacyjne					
Napięcie/ zasilanie	~230 V/ 50 Hz	~230 V/ 50 Hz	~230 V/ 50 Hz	~230 V/ 50 Hz	~230 V/ 50 Hz
Maksymalna moc wejściowa	690 W/ 3A	900 W/ 3,9A	690 W / 3A	900W / 3,9A	690W / 3A
Okres trwałości ceramicznych elementów grzewczych > 10 lat	1 x 600W	2 x 400 W	1 x 600 W	2 x 400 W	1 x 600 W
Spektrum długości fal świetlnych	1500 do 6800 nm	1500 do 6800 nm	1500 do 6800 nm	1500 do 6800 nm	1500 do 6800 nm
Oświetlenie	2 x 11W	2 x 18W	2 x 11W	2 x 18W	2 x 11W
Oświetlona powierzchnia przy odległości do miejsca dla pacjenta:					
650 mm	390 x 520 mm	390 x 680 mm	390 x 520 mm	390 x 680 mm	-
700 mm	430 x 540 mm	430 x 700 mm	430 x 540 mm	430 x 700 mm	-
750 mm	460 x 560 mm	460 x 720 mm	460 x 560 mm	460 x 720 mm	-
800 mm	480 x 580 mm	480 x 730 mm	480 x 580 mm	480 x 730 mm	480 x 580 mm
850 mm	500 x 600 mm	500 x 750 mm	500 x 600 mm	500 x 750 mm	-
900 mm	520 x 620 mm	520 x 770 mm	520 x 620 mm	520 x 770 mm	-
Samotestowanie	Tak	Tak	Tak	Tak	Tak
Wybór natężenia przy odległości od miejsca dla pacjenta:					
650 mm	2 do 28 mW/cm ²	2 do 30 mW/cm ²	2 do 28 mW/cm ²	2 do 30 mW/cm ²	-
700 mm	2 do 20 mW/cm ²	2 do 26 mW/cm ²	2 do 20 mW/cm ²	2 do 26 mW/cm ²	-
800 mm	2 do 18 mW/cm ²	2 do 22 mW/cm ²	2 do 18 mW/cm ²	2 do 22 mW/cm ²	2 do 18 mW/cm ²
850 mm	2 do 16 mW/cm ²	2 do 20 mW/cm ²	2 do 16 mW/cm ²	2 do 20 mW/cm ²	-
900 mm	2 do 14 mW/cm ²	2 do 18 mW/cm ²	2 do 14 mW/cm ²	2 do 18 mW/cm ²	-
Wyświetlanie wybranego natężenia	TAK	TAK	TAK	TAK	TAK
Wyświetlanie aktualnego natężenia/ ciepła resztkowego	NIE	NIE	TAK	TAK	NIE
Alarm przy odchyleniu wartości natężenia o +/- 2 mW/ cm ²	-	-	TAK	TAK	-
Alarm/ automatyczna redukcja natężenia po 15 minutach > 10 mW/cm ² , z możliwością tymczasowego wyłączenia	TAK TAK	TAK TAK	TAK TAK	TAK TAK	TAK TAK
Alarm usterki zasilania	TAK	TAK	TAK	TAK	TAK
Wykrywanie odległości (dotyczy montażu na stropie lub ścianie z możliwością regulacji)	NIE	NIE	TAK	TAK	-

Parametry techniczne (ciąg dalszy)

Kolory	
Ogrzewacz promiennikowy	Biały RAL 9010
Elementy montażowe (ściana i strop)	Białe RAL 9010
Podstawa stojaka przenośnego	Biała RAL 9002
Wózek zestawu VARIO THERM Easy Care	Biały RAL 9002
Łóżeczko dziecięce VARIO THERM Easy Care	Białe RAL 9010
Dane techniczne przenośnego stojaka (Numer zamówienia WY1112, WY1212, WY2112, WY2212)	
Głębokość	560 mm
Szerokość	560 mm
Wysokość	1535 do 1935 mm
Wymagana wysokość podpierająca	> 95 mm
Kółka samonastawne o średnicy 52 mm/ z zaciskiem blokującym	4 / 2
Regulacja do poziomu na jakim znajduje się pacjent	600 do 1000 mm

Klasyfikacja	
Klasa ochrony	1
Typ urządzenia	B
Klasa MDD	II a
Spełnione normy	EN 60601 (wydanie 1996) EN 60601-2-21 ¹ , 1995-12 uwzględniając modyfikację A1 1998-01
Konserwacja	
Sprawdzenie stanu technicznego (zalecane)	1 raz w roku
Konserwacja prewencyjna (zalecane)	1 raz w roku

*Specjalne wymogi odnośnie zasad bezpieczeństwa dotyczących stosowania ogrzewaczy promiennikowych u noworodków i niemowląt

Uwagi dotyczące montażu

Prosimy o zwrócenie uwagi na ciężar i wartości momentu obrotowego podane powyżej (w tabeli na stronie 13 i 14).

Montaż na ścianie

Możliwe jest instalowanie urządzenia na mocnych murach ceglanych, wapiennych piaskowcach i ścianach z betonu. Montaż musi spełniać obowiązujące w danym kraju wymagania norm konstrukcyjnych

Ściany z wewnętrznymi przestrzeniami muszą być odpowiednio wzmocnione, zgodnie z zaleceniami architekta lub specjalisty ds. budowlanych. Ewentualnie można zastosować zewnętrzną podporę wspornika ramienia ściennego o numerze zamówienia M0369.

Montaż na stropach

Dopuszczalny jest montaż wyłącznie na mocnych stropach.

Instalacja statyczna:

Odległość między miejscem dla pacjenta i dolną krawędzią stropu maksymalnie 2600 mm:

Numer zamówienia: WY1117, WY1217, WY2117, WY2217

Konstrukcje do montażu w stropie dla większych odległości na specjalne życzenie.

Montaż na sufitach podwieszanych możliwy wyłącznie w przypadku odpowiednich parametrów nośnych. Sufit taki powinien zostać wzmocniony, np. za pomocą wielowarstwowej 19 mm płyty drewnianej.

Instalacja z możliwością regulacji wysokości

Odległość między najwyższą wysokością poziomu na jakim znajduje się pacjent i dolną krawędzią podwieszanego sufitu co najmniej 1600 mm.

Odległość między miejscem dla pacjenta i dolną krawędzią stropu od 1800 do 2600 mm:

Nr zamówienia: WY1108, WY1208, WY2108, WY2208

Odległość między miejscem dla pacjenta i dolną krawędzią stropu powyżej 2600 mm:

Nr zamówienia: WY1118, WY1218, WY 2118, WY2218



Herrenhöhe 4 • D-51515 Kürten
Phone: ++49 22 07 / 96 98-0 • Fax: ++49 22 07 / 47 50
E-Mail: info@weyermed.com
www.weyermed.com

